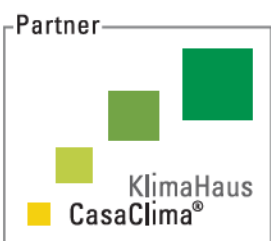


# **i termoarredatori®**

C a t a l o g o P r o d o t t i  
P r o d u c t s C a t a l o g

**IRSAP**  
creating your comfort



# IRSAP

creating your comfort

IRSAP dal 1963 è leader italiano e tra le prime aziende europee nella produzione di radiatori tubolari in acciaio. La storia dell'azienda è caratterizzata dalla continua ricerca tecnologica, dalla volontà di arredare col calore, di creare prodotti versatili ed innovativi che rispondano all'esigenza di funzionalità ed estetica al tempo stesso, tutto questo mettendo sempre al primo posto l'affidabilità, la qualità, il benessere dell'individuo e il rispetto dell'ambiente.

Il concetto di anticipare il futuro per esaudire le diverse esigenze, adattandole a progetti funzionali, rende Irsap un marchio di eccellenza nel settore del riscaldamento; dal progettista, all'installatore, dal privato all'architetto, tutto il settore è continuamente un riferimento per l'Azienda.

Il gruppo IRSAP è presente con stabilimenti e filiali commerciali a livello internazionale, tra cui Spagna, Francia, Romania, Inghilterra, Germania e Polonia. Queste realtà specifiche presenti al suo interno fanno del Gruppo uno dei maggiori punti di riferimento nei sistemi per la creazione e il mantenimento del clima ideale. La forza del gruppo risiede proprio nell'integrazione di esperienze diverse sfruttando le sinergie interne ed esterne, ottimizzando le competenze specifiche e le più avanzate tecnologie, offrendo soluzioni integrate all'avanguardia in ogni settore di intervento.

*Since 1963 IRSAP has been the Italian leader and one of the first companies in Europe in the production of tubular steel radiators. The company's history is marked by continuous technological research, by the aim to furnish with warmth, to create versatile and innovative products that respond to the demand for functionality and good looks at the same time, achieving all this by always giving first place to reliability, quality, the comfort of the individual and respect for the environment.*

*Moving freely between past, present and future, for IRSAP the fundamental reference values are reliability, quality, the comfort of the individual and respect for the environment, as well as the functionality and good looks of the product.*

*The IRSAP group is present with factories and commercial branches at international level, including Spain, France, Romania, United Kingdom, Germany and Poland. These specific brands within the Group make it one of the major points of reference in systems for creating and maintaining an ideal climate. The strength of the group lies in the integration of different experiences, making use of internal and external synergies, optimising specific skills and the most advanced technologies, offering integrated state-of-the-art solutions in every sector of operation.*

# Indice alfabetico / *Alphabetical Index*

## Radiatori Idraulici / *Hydraulics Radiators*

Modello / Model	Pag.	Gamma Prodotti / Product Range
Alatherm Cromato	232	Radiatori da Bagno Cromati / <i>Chrome plated radiators</i>
Ares	162	Radiatori da Bagno / <i>Bathroom radiators</i>
Ares Cromato	164	Radiatori da Bagno Cromati / <i>Chrome plated radiators</i>
Arpa 12 <b>N</b>	104	Radiatori d'Arredo / <i>Decorative radiators</i>
Arpa 12_2 <b>N</b>	108	Radiatori d'Arredo / <i>Decorative radiators</i>
Arpa 12 Cromato <b>N</b>	105	Radiatori d'Arredo / <i>Decorative radiators</i>
Arpa18 <b>N</b>	112	Radiatori d'Arredo / <i>Decorative radiators</i>
Arpa18_2 <b>N</b>	114	Radiatori d'Arredo / <i>Decorative radiators</i>
Arpa23 <b>N</b>	116	Radiatori da Bagno Cromati / <i>Chrome plated radiators</i>
Arpa23_2 <b>N</b>	120	Radiatori da Bagno Cromati / <i>Chrome plated radiators</i>
Curval	80	Radiatori di Design / <i>Design radiators</i>
Dedalo	62	Radiatori di Design / <i>Design radiators</i>
Face_Air <b>N</b>	20	Radiatori di Design / <i>Design radiators</i>
Face <b>N</b>	18	Radiatori di Design / <i>Design radiators</i>
Face Zero_Air <b>N</b>	14	Radiatori di Design / <i>Design radiators</i>
Face Zero <b>N</b>	16	Radiatori di Design / <i>Design radiators</i>
Filo	222	Radiatori da Bagno / <i>Bathroom radiators</i>
Filo Cromato	224	Radiatori da Bagno Cromati / <i>Chrome plated radiators</i>
Flauto	216	Radiatori da Bagno / <i>Bathroom radiators</i>
Flauto 2	218	Radiatori da Bagno / <i>Bathroom radiators</i>
Flauto Cromato	220	Radiatori da Bagno Cromati / <i>Chrome plated radiators</i>
Funky	196	Radiatori da Bagno / <i>Bathroom radiators</i>
Geo	168	Radiatori da Bagno / <i>Bathroom radiators</i>
Get Up Air Mix <b>N</b>	143	Radiatori da Bagno / <i>Bathroom radiators</i>
Get Up	140	Radiatori da Bagno / <i>Bathroom radiators</i>
Immagina	50	Radiatori di Design / <i>Design radiators</i>
It Is	36	Radiatori di Design / <i>Design radiators</i>
Jazz	188	Radiatori da Bagno / <i>Bathroom radiators</i>

Modello / Model	Pag.	Gamma Prodotti / Product Range
Kart	172	Radiatori da Bagno / <i>Bathroom radiators</i>
Like	204	Radiatori da Bagno / <i>Bathroom radiators</i>
M'ama	34	Radiatori di Design / <i>Design radiators</i>
Medusa	68	Radiatori di Design / <i>Design radiators</i>
Minuette	152	Radiatori da Bagno / <i>Bathroom radiators</i>
Net	208	Radiatori da Bagno / <i>Bathroom radiators</i>
Novo	154	Radiatori da Bagno / <i>Bathroom radiators</i>
Novo Cromato	156	Radiatori da Bagno Cromati / <i>Chrome plated radiators</i>
Novo Cult	184	Radiatori da Bagno / <i>Bathroom radiators</i>
Novo Cult Cromato	186	Radiatori da Bagno Cromati / <i>Chrome plated radiators</i>
Oddo	200	Radiatori da Bagno / <i>Bathroom radiators</i>
Pareo	176	Radiatori da Bagno / <i>Bathroom radiators</i>
Piano	124	Radiatori d'Arredo / <i>Decorative radiators</i>
Piano2	128	Radiatori d'Arredo / <i>Decorative radiators</i>
Quadré <b>N</b>	160	Radiatori da Bagno / <i>Bathroom radiators</i>
Quadraqua	44	Radiatori di Design / <i>Design radiators</i>
Relax Over Power	76	Radiatori RELAX / <i>RELAX radiators</i>
Relax Power	74	Radiatori RELAX / <i>RELAX radiators</i>
Relax Renova	78	Radiatori RELAX / <i>RELAX radiators</i>
Rigo	212	Radiatori da Bagno / <i>Bathroom radiators</i>
Sax	132	Radiatori d'Arredo / <i>Decorative radiators</i>
Sax2	136	Radiatori d'Arredo / <i>Decorative radiators</i>
Sequenze	38	Radiatori di Design / <i>Design radiators</i>
Soul	192	Radiatori da Bagno / <i>Bathroom radiators</i>
STEP_B	30	Radiatori di Design / <i>Design radiators</i>
STEP_H	22	Radiatori di Design / <i>Design radiators</i>
STEP_V	26	Radiatori di Design / <i>Design radiators</i>
Stilé Inox Satiné	148	Radiatori da Bagno / <i>Bathroom radiators</i>



Modello / Model	Pag.	Gamma Prodotti / Product Range
Tesi Clean	101	Radiatori tubolari TESI / <i>TESI tubular radiators</i>
Tesi Cromato	94	Tesi Collezione
Tesi Cruise	92	Tesi Collezione
Tesi Join	90	Tesi Collezione
Tesi Ghisa e Alluminio	100	Radiatori tubolari TESI / <i>TESI tubular radiators</i>
Tesi Memory	88	Tesi Collezione
Tesi Runner	86	Tesi Collezione
Tesi 2	102	Radiatori tubolari TESI / <i>TESI tubular radiators</i>
Tesi 3	96	Radiatori tubolari TESI / <i>TESI tubular radiators</i>
Tesi 4	99	Radiatori tubolari TESI / <i>TESI tubular radiators</i>
Tesi 5	99	Radiatori tubolari TESI / <i>TESI tubular radiators</i>
Tesi 6	98	Radiatori tubolari TESI / <i>TESI tubular radiators</i>
Tol�	144	Radiatori da Bagno / <i>Bathroom radiators</i>
Tratto	54	Radiatori di Design / <i>Design radiators</i>
Vela	226	Radiatori da Bagno / <i>Bathroom radiators</i>
Vela Cromato	228	Radiatori da Bagno Cromati / <i>Chrome plated radiators</i>
Venus	180	Radiatori da Bagno / <i>Bathroom radiators</i>
Venus Cromato	182	Radiatori da Bagno Cromati / <i>Chrome plated radiators</i>

## Radiatori Elettrici / *Electric Radiators*

Modello / Model	Pag.	Gamma Prodotti / Product Range
Ares Cromato Elettrico	167	Radiatori Elettrici / <i>Electric radiators</i>
Ares Elettrico	166	Radiatori Elettrici / <i>Electric radiators</i>
Dedalo Elettrico	66	Radiatori Elettrici / <i>Electric radiators</i>
Fl�che Air Elettrico	236	Radiatori Elettrici / <i>Electric radiators</i>
Funky Elettrico <b>N</b>	198	Radiatori Elettrici / <i>Electric radiators</i>
Get Up Air Elettrico <b>N</b>	143	Radiatori Elettrici / <i>Electric radiators</i>
Get Up Elettrico <b>N</b>	142	Radiatori Elettrici / <i>Electric radiators</i>
Jazz Elettrico <b>N</b>	190	Radiatori Elettrici / <i>Electric radiators</i>
Net Elettrico	210	Radiatori Elettrici / <i>Electric radiators</i>
Novo Cromato Elettrico	157	Radiatori Elettrici / <i>Electric radiators</i>
Novo Elettrico	158	Radiatori Elettrici / <i>Electric radiators</i>
Quadraqua Elettrico	48	Radiatori Elettrici / <i>Electric radiators</i>
Relax Elettrico	77	Radiatori Elettrici / <i>Electric radiators</i>
Sax Elettrico	137	Radiatori Elettrici / <i>Electric radiators</i>
Sequenze Elettrico	42	Radiatori Elettrici / <i>Electric radiators</i>
Soul Air Elettrico	195	Radiatori Elettrici / <i>Electric radiators</i>
Soul Elettrico <b>N</b>	194	Radiatori Elettrici / <i>Electric radiators</i>
STEP_E Elettrico	32	Radiatori Elettrici / <i>Electric radiators</i>
Tesi3 ef Elettrico	101	Radiatori Elettrici / <i>Electric radiators</i>
Tratto Elettrico	58	Radiatori Elettrici / <i>Electric radiators</i>
Vela Elettrico	230	Radiatori Elettrici / <i>Electric radiators</i>

**N** = Prodotto nuovo - Ampliamento gamma o finiture / *New product - Extension of range or finishes*

## Legenda delle Icone



Bassa temperatura  
*Low temperature*



Compatibile con sistema NOW  
*Compatible with NOW system*



Nuovi prodotti  
*New products*



Radiatore idraulico  
*Hydraulic radiator*



Radiatore elettrico  
*Electric radiator*



Radiatore con booster idraulico  
*Radiator with booster hydraulic*



Radiatore con booster elettrico  
*Radiator with booster electric*



Radiatore con sistema acqua calda sanitaria  
*Radiator with hot water system*




Valvole comprese  
*Valves included*



Garanzia 10 anni  
*Warranty 10 years*



Radiatori "La Collezione"  
*"La Collezione" radiators*



EFFICIENZA E RISPARMIO  
ENERGETICO FANNO  
DEI PRODOTTI IRSAP  
LA RISPOSTA  
ALLE NUOVE ESIGENZE  
DI COMFORT, ESTETICA,  
FUNZIONALITÀ  
E SPIRITO GREEN PER  
GENERARE BENESSERE  
IN TOTALE SICUREZZA,  
RISPETTANDO  
L'AMBIENTE.

*Efficiency and energy saving make IRSAP products the answer to the new demands for comfort. Good looks, functionality and green spirit to create comfort in total safety, respecting the environment.*



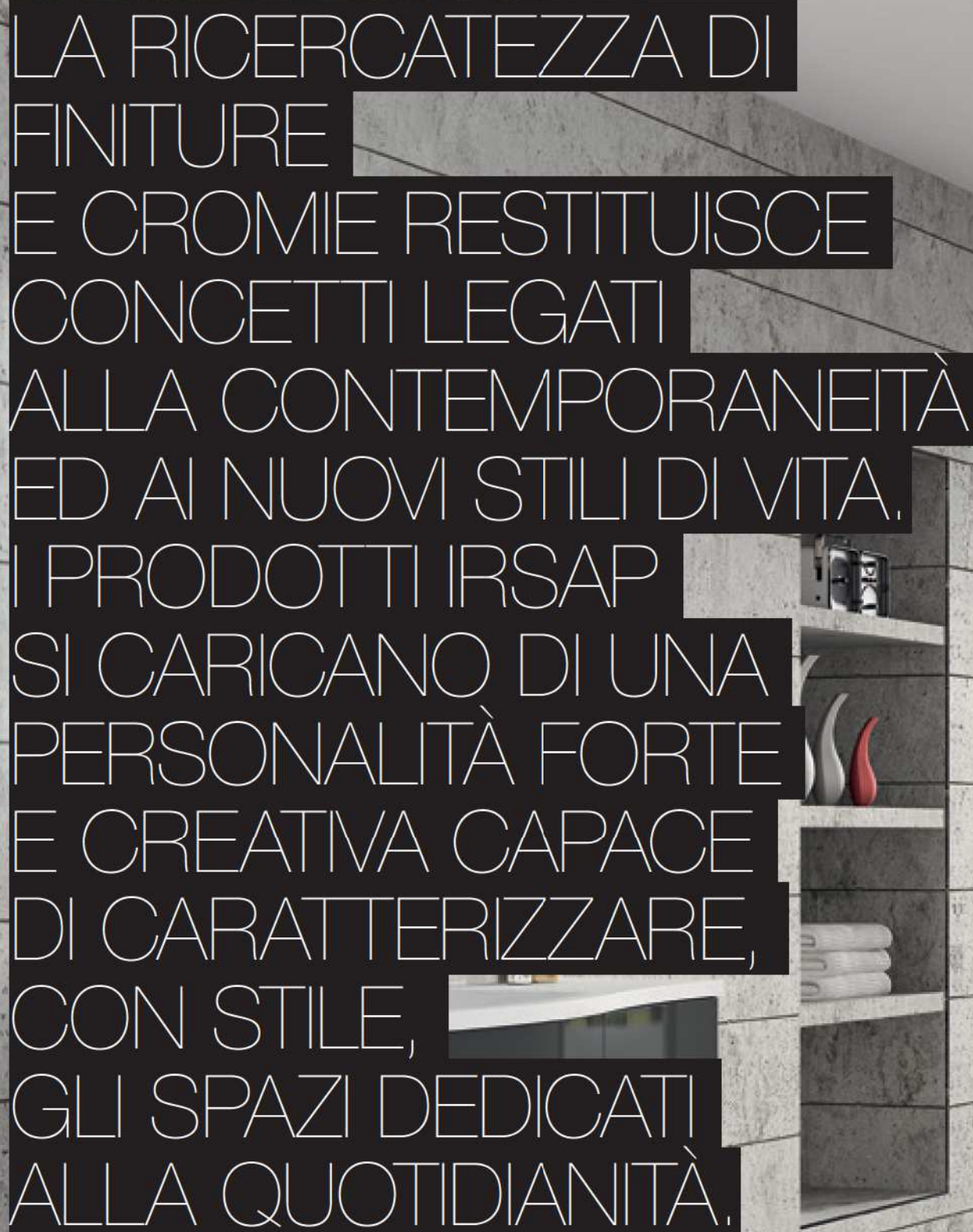






LUCI E FORME  
CONCORRONO ALLA  
CARATTERIZZAZIONE  
DELL'AMBIENTE,  
DIVENTANDO PROTAGONISTI  
O ELEMENTI  
A COMPLETAMENTO,  
IN PERFETTO  
EQUILIBRIO CON CIÒ  
CHE LI CIRCONDA.  
IL DESIGN IRSAP  
TESTIMONIA UN  
APPROCCIO ORIENTATO AL  
COMFORT IN UNIONE  
ALL'ESTETICA.

*Lights and shapes combine  
to characterise the environment, becoming focal points or  
elements that complete the effect,  
perfectly balanced with their surroundings.  
IRSAP design bears witness to an approach focussed on  
comfort combined with appearance.*

A modern interior space featuring a wall of light-colored stone blocks. The wall has several built-in shelves. One shelf holds a small black and silver electronic device. Another shelf holds a white and red decorative object. A third shelf holds a stack of white folded towels. In the foreground, a red textured rug is partially visible. The background shows a white wall and a doorway.

LA RICERCATEZZA DI  
FINITURE  
E CROMIE RESTITUISCE  
CONCETTI LEGATI  
ALLA CONTEMPORANEITÀ  
ED AI NUOVI STILI DI VITA.  
I PRODOTTI IRSAP  
SI CARICANO DI UNA  
PERSONALITÀ FORTE  
E CREATIVA CAPACE  
DI CARATTERIZZARE,  
CON STILE,  
GLI SPAZI DEDICATI  
ALLA QUOTIDIANITÀ.

*The refinement of the finishes and colours produces concepts linked with contemporaneity and new lifestyles. IRSAP products are charged with a strong and creative personality that is able to characterise the spaces of everyday life with style.*





Synthesis Design

Synthesis design, nasce a Torino nel 1988, soci fondatori Carlo e Giorgio Gaino. Lo studio opera da anni nel settore dell'automotive nautical e product design; ha collaborato con aziende quali Fiat Auto, Maserati, De Tomaso, Alfa Romeo, Lancia, Nissan, Lamborghini, Bugatti e Matra, nel car design, disegnando, tra le altre, la Maserati Barchetta, la De Tomaso Guarà e la Lancia ECV II; nel product design Synthesis ha collaborato con Jacuzzi, Segafredo, Manconi, Video System, La San Marco. La stretta collaborazione con l'azienda ha permesso lo sviluppo di sistemi tecnologici inediti, che rendono armonico l'inserimento del radiatore all'interno dell'ambiente e semplificano l'installazione. L'approccio progettuale che è stato alla base dei progetti realizzati per Irsap: **Dedalo, Tratto, Sax e Net** ha unito la creatività, la sperimentazione materica, e un attento studio formale e percettivo. La forte presenza è pensata per coinvolgere i sensi, la luce crea trame visive, le finiture variabili stimolano le sensazioni tattili, per oggetti d'arredo che si integrano con atmosfere teatrali agli ambienti: l'oggetto tecnico, l'impianto diviene protagonista dell'interior design.

*Synthesis design was born in Torino in 1988 with Carlo and Giorgio Gaino as its founding partners. The studio has been working for years in the automotive, nautical and product design sector, and has worked with companies like Fiat Auto, Maserati, De Tomaso, Alfa Romeo, Lancia, Nissan, Lamborghini, Bugatti and Matra in car design, designing (among others) the Maserati Barchetta, the De Tomaso Guarà and the Lancia ECV II. In product design, Synthesis has worked with Jacuzzi, Segafredo, Manconi, Video System and La San Marco. Close cooperation with the company has led to the development of unprecedented technological systems that harmonize the insertion of radiators in the room while simplifying installation at the same time. The approach to design at the heart of the projects developed for Irsap: **Dedalo, Tratto, Sax and Net** is a combination of creativity, experimentation with materials and a careful study of form and perception. Strong personality speaks to the senses with plays of light and shimmering finishes that also stimulate the sensation of touch in décor objects that complete interiors with a theatrical ambience in which the technical article and the technological system become protagonists in interior design.*



Angeletti&Ruzza

Coppia nella vita e nel lavoro, Silvana Angeletti è nata a Rieti nel 1969. Daniele Ruzza è nato a Roma nel 1967. Dopo il diploma di laurea in Industrial design iniziano il loro sodalizio nel febbraio 1994 e aprono il loro studio di progettazione: angeletti ruzza design. Partecipano a numerosi concorsi, vincendo premi e segnalazioni. Vivono e lavorano a Rieti, cooperano con numerose e prestigiose aziende Italiane.

Da giugno 2006 collaborano con IRSAP e dalla loro ricerca della proporzione e della linearità nascono due prodotti che si integrano nell'ambiente domestico come note d'autore.

**Sequenze**, un elemento scaldante che parla il linguaggio della contemporaneità, dalla forma pulita e semplice che s'inserisce, con naturalezza, in tutti gli ambienti architettonici.

Forma e funzione, calma, semplicità sono le muse ispiratrici dei nuovi termoarredi **It Is** e **M'ama**, realizzati nel 2017.

*A couple in both personal and professional life, Silvana Angeletti was born in Rieti in 1969. Daniele Ruzza was born in Rome in 1967.*

*After graduating in industrial design, they began their partnership in February 1994 and opened their own design studio: angeletti ruzza design. They took part in numerous competitions, winning prizes and commendation. They live and work in Rieti and cooperate with numerous prestigious Italian companies. They have been collaborating with IRSAP since June 2006 and their research into proportion and linearity has led to two products that blend artistically into the home environment.*

***Sequenze**, a radiator that speaks a contemporary language, with a neat and simple form that fits natural into any architectural environment.*

*Shape and function, calm, simplicity are the muses that inspired the new interior design radiators It Is and M'ama, made in 2017.*

IRSAP e il

Design

Contemporaneo

IRSAP and Contemporary Design



Domenico De Palo

Nato in Italia nel 1976, vive e lavora a Corato (Bari). A 19 anni comincia a disegnare interni ottenendo numerosi consensi. Si occupa anche di recuperi di edifici storici ed artistici. Dopo anni di direzione creativa su varie installazioni pubbliche e private, comincia un percorso di ricerca sull'industrial design, realizzando progetti e prototipi con progettisti ed aziende nazionali ed estere, è spesso ospite in eventi e manifestazioni di carattere artistico e di design. Nel 2009 a Milano apre le porte a "La casa di Dodò", un viaggio nel forma alla ricerca della bellezza dove la sostanza si trasforma in sensazione, dove incontra gli elementi primordiali quali acqua, terra e fuoco. Per IRSAP, nel 2006, disegna **Immagina**, un corpo radiante che è scultura sulla parete e si integra nel campo visivo mimetizzandosi con la stessa, grazie alla speciale verniciatura wall finished. Dal colore diventa luce con un'ampia serie di varianti cromatiche. Dal suo estro creativo nasce in seguito **Quadraqua**, radiatore che va oltre al semplice valore funzionale e decorativo. Autentico oggetto ibrido, sospeso tra il mobile ed il radiatore, dell'innovativa forma del tutto singolare che ne consente l'uso non solo come pura fonte di calore, ma anche come porta salviette e allo stesso tempo come mobile portagioielli.

*Born in Italy in 1976, he lives and works at Corato (Bari). He began drawing interiors to wide acclaim at the tender age of 19. He now also directs his effort to the recovery of buildings of historical and artistic value. After years of working as an art director for various public and private installations, he began conducting his own research in industrial design, producing design projects and prototypes in collaboration with various national and international designers and design companies. He is frequently invited to cultural events and art and design shows. In 2009 in Milano he opened the doors to "La Casa di Dodò" - a fieldtrip through the beauty of the form in which substance is transformed into sensation, a meeting with the primordial elements of water, earth and fire.*

*In 2006 he designed **Immagina** for IRSAP, a radiator that is a sculpture on the wall and blends into the visual field as though camouflaging itself, thanks to the special wall finished paint. It changes from colour to light with a wide range of colour variations. His creative inspiration then produced **Quadraqua**, a radiator that goes beyond simple functional and decorative value. A real hybrid article, between furniture and radiator, with a most unusual innovative form that allows it to be used not only as a pure source of heat, but also as a towel warmer and a storage unit at the same time.*



Luigi Molinis

È nato a Udine nel 1940. Si laurea in architettura a Venezia. Nel 1969 entra alle Industrie Zanussi SpA di Pordenone e diviene responsabile del design del prodotto elettronico. Disegna sanitari, rubinetti, mobili e complementi da bagno, camere da letto, occhiali, scaldacqua, oggetti elettronici, ventilconvettori, vasche da bagno e lampade.

Come architetto progetta una fabbrica di corde, case d'abitazione, negozi e stand fieristici.

È docente di disegno industriale presso l'Università di Udine.

Ha pubblicato due libri su argomenti di design e uno sull'attività di illustratore.

Nel 2005 inizia la collaborazione con IRSAP disegna **Medusa**, un vero e proprio intreccio di calore che valorizza lo spazio in cui viene inserito, un radiatore che va oltre il semplice valore funzionale e decorativo, evocando il mondo dell'opera d'arte nei suoi influssi contemporanei.

*He was born in Udine in 1940. He graduated in architecture in Venice. In 1969 he joined Industrie Zanussi spa in Pordenone where he was in charge of the design of electronic products. He has designed bathroom fixtures, taps, furniture and accessories for the bathroom, bedrooms, spectacle frames, water heaters, electronic items, fans, bathtubs and lamps.*

*As an architect he has designed a rope factory, houses, shops and fair stands.*

*He teaches industrial design at Udine University.*

*He has published two books on design and one on his activity as an illustrator.*

*He began collaborating with IRSAP in 2005 and designed **Medusa**, a real mesh of heat which enhances the space in which it is installed, a radiator that goes beyond simple functional and decorative value, calling to mind the world of works of art in its contemporary influences.*



Antonio Citterio

Antonio Citterio nasce a Meda nel 1950, ha iniziato il suo studio di progettazione nel 1972, e si è laureato in architettura presso il Politecnico di Milano nel 1975. Tra 1987 e il 1996 ha lavorato in collaborazione con Terry Dwan, insieme hanno creato edifici in Europa e in Giappone.

Nel 1999, con Patricia Viel, fonda "Antonio Citterio and Partners". Lo studio opera a livello internazionale e sviluppa progetti complessi a lungo termine in sinergia con una qualificata rete di consulenti specializzati.

Nel 1987 e nel 1995 Antonio Citterio ha ricevuto il premio Compasso d'Oro ADI. Dal 2006 è stato docente di progettazione architettonica presso l'Università della Svizzera Italiana, Accademia di Architettura di Mendrisio. Nel 2008 la Società per la Promozione delle Arti, Manifatture e Commercio di Londra, lo insignì del titolo di Royal Designer for Industry.

Antonio Citterio sta attualmente lavorando nel settore del disegno industriale, con aziende italiane e straniere quali Ansorg, Arclinea, Axor - Hansgrohe, B & B Italia, Flexform, Flos, Fusital, Hermès, Iittala, Inca, Kartell, Maxalto, Sanitec Group - Pozzi Ginori, Technogym, Tre Più, Vitra, Irsap.

Per IRSAP disegna una serie di prodotti di vero design dove è facile riconoscere il linguaggio di uno dei maggiori interpreti del Made in Italy. Nascono così le linee di corpi scaldanti di **Face e Step**.

*Antonio Citterio was born in Meda in 1950, started his design office in 1972, and graduated in architecture at the Milan Polytechnic in 1975. Between 1987 and 1996 he worked in association with Terry Dwan and, together, they created buildings in Europe and Japan.*

*In 1999, with Patricia Viel, he founded "Antonio Citterio and Partners." The studio operates at international level developing complex long-term projects, all scales and in synergy with a qualified network of specialist consultants.*

*In 1987 and in 1994 Antonio Citterio received the Compasso d'Oro-ADI award. Since 2006 he has been an architectural design instructor at the Università della Svizzera Italiana, Academy of Architecture in Mendrisio. In 2008 he was honored by the Royal Society for the Encouragement of Arts, Manufactures & Commerce of London, which gave him the title of Royal Designer for Industry.*

*Antonio Citterio is currently working in the industrial design sector with Italian and foreign companies such as Ansorg, Arclinea, Axor-Hansgrohe, B&B Italia, Flexform, Flos, Fusital, Hermès, Iittala, Kartell, Maxalto, Sanitec Group - Pozzi Ginori, Technogym, Tre Più and Vitra.*

*For IRSAP he designs a series of real designer products in which it is easy to recognise the work of one of the leading exponents of the Made in Italy label. The results can be seen in the Face and Step lines of radiators.*

LIBERTÀ D'ARREDO,  
LA MODULARITÀ  
DEGLI ELEMENTI E LA  
VARIETÀ DIMENSIONALE  
CONSENTONO  
DI SFRUTTARE  
INTERAMENTE GLI  
SPAZI NON PONENDO  
LIMITI ALLE IDEE  
ED ALLA CREATIVITÀ.

*Furnishing in freedom  
The modularity of the elements  
and the variety of dimensions  
allow spaces to be used to the full,  
without any limits to ideas and creativity.*



# Face Zero

## Radiatore Face Zero\_Air


altezza 1800 mm  
larghezza 600 mm  
potenza termica 1220 Watt  
finitura Acciaio Inox - Nero Dots (cod. 2G)  
cornice Luxury Black (cod. J3)

## *Face Zero\_Air radiator*

*height 1800 mm  
width 600 mm  
thermal power 1220 Watt  
Stainless Steel Black Dots finished (cod. 2G)  
frame Luxury Black (cod. J3)*







Irsap, con le versioni FACE Zero, presenta la linea di radiatori raso muro. Il calore diventa tutt'uno con la parete, fondendosi in unico piano. Lo studio dell'ambiente, in questo modo, consente libertà creativa e progettuale come mai accaduto prima. FACE non è solo disegno, ma anche tecnologia pura: ogni versione è dotata del rivoluzionario sistema elettronico di gestione del comfort NOW.

*The FACE Zero versions are Irsap flush to wall radiators where heat becomes one with the wall in an uninterrupted surface. This enables a degree of creativity and freedom in interior design never possible before. FACE is more than just design, it's pure technology: too each version comes with the revolutionary Now electronic comfort control system.*



Designed by Antonio Citterio con Sergio Brioschi



**Radiatore Face Zero**

altezza 1600 mm

larghezza 600 mm

potenza termica 720 Watt

finitura Acciaio Inox - Glossy Linen (cod. 4G)

cornice Luxury White (cod. J7)

*Face Zero radiator*

*height 1600 mm*

*width 600 mm*

*thermal power 720 Watt*

*Glossy Linen Stainless Steel finished (cod. 4G)*

*frame Luxury White (cod. J7)*

Designed

# Face Zero



FACE (versione a parete) e FACE Zero (Versione raso muro), sono piastre radianti a funzionamento idraulico disponibili anche nella versione AIR.  
Piccole ventole silenziate integrate, aggiungono potenza al rendimento del radiatore.  
Il corpo scaldante nasconde alla vista tutti i fissaggi, gli allacciamenti e le connessioni elettriche, sia nella versione raso muro che in quella a parete.

*FACE (wall mounted version) and FACE Zero (flush to wall) are hydraulic heating plates also available in Air version.  
Compact and silenced built-in fans add power to the radiator efficiency.  
All the radiator fixings, hydraulic and electric connections are hidden from view in both the wall mounted and flush to wall versions.*

Il controllo intelligente della temperatura Now ad interfaccia cromatica è integrato nel corpo scaldante con un design esclusivo.

*Now intelligent temperature control with chromatic interface is built into the radiator with an exclusive design.*





Designed by Antonio Citterio con Sergio Brioschi

Radiatore Face  
altezza 1800 mm  
larghezza 600 mm  
potenza termica 900 Watt  
finitura Bianco Standard (cod. 01)  
cornice Bianco Standard (cod. 01)

*Face radiator  
height 1800 mm  
width 600 mm  
thermal power 900 Watt  
Standard White finished (cod. 01)  
frame Standard White (cod. 01)*



# Face

L'innovativa gamma di corpi scaldanti FACE rappresenta la nuova icona del riscaldamento contemporaneo. Una soluzione per chi ricerca estetica e alto contenuto tecnologico come progetto dell'ambiente architettonico. Quattro sono le versioni disponibili con finiture esclusive ed abbinamenti cromatici studiati per l'inserimento in ambienti ricercati e raffinati.


*The innovative range of FACE radiators is the new icon of modern heating. This solution is offered to all those in search of aesthetics and high technological content for the architectural styling project. Four versions are available with exclusive finishes and color combinations developed for matching original and refined interiors.*

Face e Face\_Air sono disponibili in:  
profondità 75 mm;  
2 altezze di 1597 e 1797 mm;  
2 larghezze di 500 e 598 mm;  
potenze termiche da 540 a 1220 Watt.

*Face and Face\_Air are available in:  
depth 75 mm  
2 heights of 1597 and 1797 mm;  
2 widths of 500 and 598 mm;  
thermal powers from 540 to 1220 Watt.*

Particolare radiatore Face, finitura Bianco Standard (cod. 01).  
*Detail Face radiator, Standard White finished (cod. 01).*





Radiatore Face\_Air  
altezza 1800 mm  
larghezza 600 mm  
potenza termica 1220 Watt  
finitura Acciaio Inox - Fabric Blue (cod. 1G)  
cornice Deep Blue (cod. 2F)

Face\_Air radiator  
height 1800 mm  
width 600 mm  
thermal power 1220 Watt  
Stainless Steel Fabric Blue finished (cod. 1G)  
frame Deep Blue (cod. 2F)

Designed

# Face

Le finiture esclusive dell'acciaio inox donano a FACE l'eleganza del pezzo unico, mentre i colori della gamma Irsap offrono una continuità perfetta con la chiave stilistica dell'ambiente. Segno forte e unico o elemento di integrazione nella progettazione, FACE vuole dare un segnale particolare, senza rinunciare all'esclusività della soluzione del corpo scaldante.

*Exclusive stainless steel finishes give FACE the elegance of unique creation, while the colors in the Irsap range offer perfect continuity with any room styling theme. Whether a distinctive and unique piece or a complementary element to blend into the décor scheme is required, FACE provides a dash of particularity without compromising the exclusivity of the radiator solution.*

Radiatore Face\_Air, finitura Acciaio Inox - Fabric Blue (cod. 1G).  
Face\_Air radiator, Stainless Steel Fabric Blue finished (cod. 1G).



by Antonio Citterio con Sergio Brioschi

# Step\_H

orizzontale/horizontal

Radiatore Step\_H Orizzontale  
altezza 430 mm  
larghezza 1800 mm  
potenza termica 749 Watt  
finitura Quartz 1 (cod. 1C)

Step\_H Horizontal radiator  
height 430 mm  
width 1800 mm  
thermal power 749 Watt  
Quartz1 finished (cod. 1C)









**Particolare Step\_H Orizzontale**

3 elementi  
larghezza 1500 mm  
potenza termica 466 Watt  
finitura Cromato (cod. 50)

*Detail Step\_H Horizontal*

*3 elements  
width 1500 mm  
thermal power 466 Watt  
Chrome plated finished (cod. 50)*

La gamma STEP offre la sintesi tra linee semplici e pulite, peculiarità universalmente riconosciute nelle opere di ANTONIO CITTERIO.

Con STEP, IRSAP invita a vivere la casa.

L'oggetto si fonde nell'ambiente portando insieme al comfort, eleganza ed esclusività, grazie all'alto contenuto di PURO

DESIGN INDUSTRIALE made in Italy.

*The STEP range offers a synthesis of the clean, simple lines that distinguish design by ANTONIO CITTERIO.*

*With STEP, IRSAP invites you to live your home to the fullest.*

*The radiator blends into the surroundings, bringing comfort, elegance, and exclusivity, thanks to the high*

*content of Made in Italy PURE INDUSTRIAL DESIGN.*

---

# Step\_H

orizzontale/horizontal



Step\_H Orizzontale è disponibile in:  
2 altezze di 310 e 430 mm;  
2 larghezze di 1500 e 1800 mm;  
potenze termiche da 466 a 749 Watt.

*Step\_H Horizontal is available on:  
2 heights of 310 and 430 mm;  
2 widths of 1500 and 1800 mm;  
thermal powers from 466 to 749 Watt.*

Particolare radiatore Step\_H Orizzontale  
finitura Quartz 1 (cod. 1C)

*Detail Step\_H Horizontal radiator  
Quartz 1 finished (cod. 1C)*

# Step\_V

*verticale/vertical*



**Radiatore Step\_V Verticale**  
altezza 2000 mm  
larghezza 910 mm  
potenza termica 1529 Watt  
finitura Cromato (cod. 50)

*Step\_V Vertical radiator*  
height 2000 mm  
width 910 mm  
thermal power 1529 Watt  
Chrome-plated finished (cod. 50)



**Radiatore Step\_V Verticale**

altezza 2000 mm  
larghezza 430 mm  
potenza termica 765 Watt  
finitura Bruno Tabacco (cod. 1B)

*Step\_V Vertical radiator  
height 2000 mm  
width 430 mm  
thermal power 765 Watt  
Tobacco Brown finished (cod. 1B)*



---

# Step\_V

verticale/vertical

STEP\_V è la gamma di prodotti a sviluppo VERTICALE disponibili in molteplici misure e potenze. Nove modelli studiati per offrire un'ottimale adattabilità ad ogni tipologia di ambiente e ad ogni esigenza. L'ampiezza di gamma assicura il comfort ideale in ogni situazione.

*STEP\_V is the range of "VERTICAL" products available in numerous sizes and heating powers. Nine models have been designed for the complete adaptability to every type of room and the satisfaction of every need. The extension of the range ensures ideal comfort in every situation.*



Step\_V  
con il nuovo sistema NOW  
([www.now.irsap.com](http://www.now.irsap.com)).

Step\_V  
with new NOW system  
([www.now.irsap.com](http://www.now.irsap.com)).





# Step\_B

Ogni dettaglio di STEP è nato per essere perfetto. Ogni componente è frutto di un progetto in modellazione solida di ultima generazione. Nascono così linee sinuose e morbide, inconfondibili ed esclusive, che danno origine a riflessi unici.

*Each and every STEP detail has been designed for perfection. All these components are the result of a latest-generation solid modeling program. The process permits the generation of unmistakably exclusive soft, wavy lines with a unique gleam and reflection.*



Radiatore Step\_B Verticale  
altezza 1720 mm  
larghezza 500 mm  
potenza termica 700 Watt  
finitura Cromato (cod. 50)

*Step B Vertical radiator  
height 1720 mm  
width 500 mm  
thermal power 700 Watt  
Chrome Plated finished (cod. 50)*





Disponibile in 3 modelli di dimensioni e potenze studiate per garantire il miglior comfort della stanza da bagno. Ideale non solo come primaria fonte di calore ma anche come integrazione di impianti ad irraggiamento, e per seconde case, dove non è sempre presente un impianto termico. La dogia inferiore alloggia il controllo (push & round) della resistenza elettrica e permette, in un solo gesto, la gestione della temperatura in ambiente.

*The 3 models available vaunt dimensions and powers researched to ensure the highest degree of comfort in the bathroom. This is the ideal solution not only as the principal source of heat but also in supplementing other radiant heating devices and in vacation homes where heating systems are not always installed. The lower flattened pipe contains the control unit (push & round) for the electric heater and lets you set the room temperature you require with just the push of a button.*



Luce che disegna le forme, riflessi e profili che ne esaltano il design unico ed innovativo.

Il comando ergonomico push & round integrato nel radiatore garantisce, con un gesto semplice ed intuitivo il controllo del corpo scaldante: accensione, spegnimento, gestione della temperatura e dei parametri di funzionamento.

La dogia inferiore è l'alloggio della centralina elettronica che gestisce la resistenza elettrica; perfettamente integrata e certificata per lavorare in ambienti anche ad alto tasso di umidità, sempre nel massimo della sicurezza.

*Light that designs shapes and reflections, together with profiles that enhance the unique, innovative design. The radiator's built-in ergonomic push & round control unit guarantees the adjustment of every heating function, from switch-on to switch-off, from the setting of the temperature to the other operational parameters with just one single, user-friendly gesture.*

*The lower flattened pipe contains the electronic control unit for the electric heater that is perfectly integrated and certified for operation in high humidity areas at the highest levels of reliability and safety.*

**Radiatore Step\_E Elettrico**  
altezza 1255 mm  
larghezza 500 mm  
potenza elettrica 450 Watt  
finitura Grigio Perla (cod. L6)

*Step\_E Electric radiator*  
height 1255 mm  
width 500 mm  
electric power 450 Watt  
Pearl Grey finished (cod. L6)



# M'ama

Semplicità e sostanza, purezza ed emozione: M'AMA è un termoarredo che soddisfa al meglio non solo criteri funzionali ma anche psicologici ed estetici.

La forma è stata plasmata dalla logica dell'utilità e della semplicità, rigettando tutto ciò che è superfluo.

L'utilità ha ridotto la forma all'essenziale rendendola bella e piena di significato, espressione profonda di qualità e design accurato che difficilmente col passare degli anni verrà percepito come obsoleto.

*Semplicità e sostanza, purezza ed emozione: M'AMA è un termoarredo che soddisfa al meglio non solo criteri funzionali ma anche psicologici ed estetici.*

*La forma è stata plasmata dalla logica dell'utilità e della semplicità, rigettando tutto ciò che è superfluo.*

*L'utilità ha ridotto la forma all'essenziale rendendola bella e piena di significato, espressione profonda di qualità e design accurato che difficilmente col passare degli anni verrà percepito come obsoleto.*

Particolare radiatore M'ama, finitura Bianco Opaco (cod. J8).

Detail M'ama radiator, Opaque White finished (cod. J8).



Radiatore M'ama  
altezza 1400 mm  
larghezza 550 mm  
potenza termica 840 Watt  
finitura Quartz 1 (cod. 1C)

M'ama radiator  
height 1400 mm  
width 550 mm  
thermal power 840 Watt  
Quartz 1 finished (cod. 1C)

Radiatore It Is  
altezza 1208 mm  
larghezza 600 mm  
potenza termica 579 Watt  
finitura Cromato (cod. 50)

*It Is radiator  
height 1208 mm  
width 600 mm  
thermal power 579 Watt  
Chrome Plated finished (cod. 50)*



Forma e funzione, calma, semplicità sono le muse ispiratrici del termoarredo IT IS.

Armonia, ritmo, equilibrio tra pieni e vuoti, proporzioni perfette, la più meticolosa cura del dettaglio rendono la struttura architettonica di IT IS chiara e leggibile donandole un senso di freschezza, pulizia e ordine.

Il design semplice ed immediato di IT IS è caratterizzato dalla matericità della cornice a sezione rettangolare che accoglie le barre orizzontali in posizione leggermente arretrata.

E' possibile dotare IT IS di barre portasalviette e/o utili mensoline che possono essere posizionate ovunque il cliente lo ritenga opportuno.

*Forma e funzione, calma, semplicità sono le muse ispiratrici del termoarredo IT IS.*

*Armonia, ritmo, equilibrio tra pieni e vuoti, proporzioni perfette, la più meticolosa cura del dettaglio rendono la struttura architettonica di IT IS chiara e leggibile donandole un senso di freschezza, pulizia e ordine.*

*Il design semplice ed immediato di IT IS è caratterizzato dalla matericità della cornice a sezione rettangolare che accoglie le barre orizzontali in posizione leggermente arretrata.*

*E' possibile dotare IT IS di barre portasalviette e/o utili mensoline che possono essere posizionate ovunque il cliente lo ritenga opportuno.*

#### Accessorio porta salviette It Is

disponibile in 2 modelli, in 2 larghezze (500 e 600 mm) e in due colori: cromato lucido e nero cromato.

#### The It Is towel rail

available in 2 models, in 2 widths (500 and 600 mm) and in 2 colours: polished chrome and chrome black.



# Sequenze

**Radiatore Sequenze L**  
altezza 1735 mm  
larghezza 500 mm  
potenza termica 738 Watt  
finitura Nero Satinato (cod. 30)

*Sequenze L radiator*  
height 1735 mm  
width 500 mm  
thermal power 738 Watt  
Satin Black finished (cod. 30)







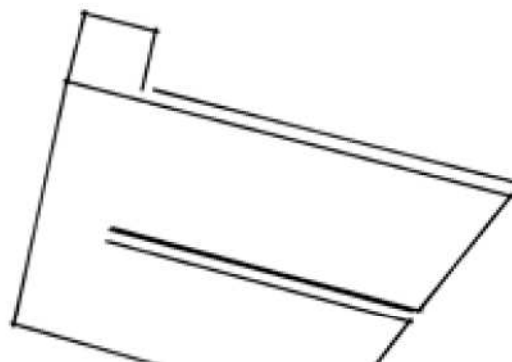
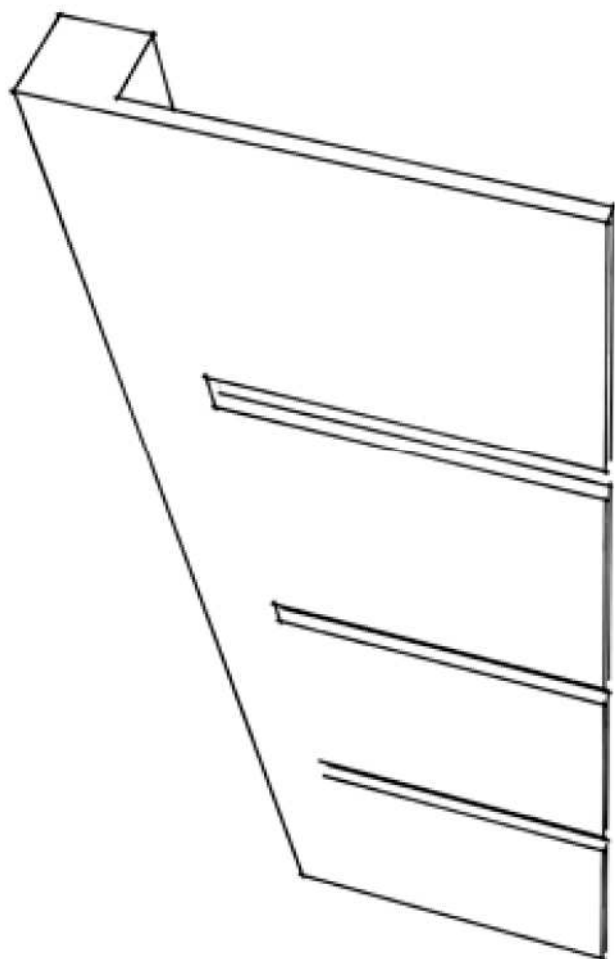
# Angeletti & Ruzza



# Sequenze

Sequenze è un elemento scaldante che parla il linguaggio della contemporaneità: forme pulite e semplici che si inseriscono con naturalezza negli ambienti architettonici. Ricercare la forza della semplicità è molto difficile; c'è stato un lungo lavoro di collaborazione con l'ufficio sviluppo prodotto di Officina delle Idee per risolvere tutti i problemi legati alla funzionalità del termo arredo senza pregiudicare la forma progettata.

*Sequenze is a heating element that speaks contemporary language: clean, simple forms that blend into architecture with natural ease. Finding the force of simplicity is harder than it looks, and required long work with the Officina delle Idee Product Development Office to solve all the problems linked to the functionality of the termoarredo without compromising the designed shape.*





Sequenze è disponibile anche  
nella versione elettrica in:  
2 altezze 845 e 1735 mm;  
larghezza 500 mm;  
2 potenze elettriche 260 e 520 Watt.

*Sequenze is also available in  
electric version in:  
2 heights 845 and 1735 mm;  
width 500 mm;  
2 electric powers 260 and 520 Watt.*

**Radiatore Sequenze Elettrico nella versione L**  
altezza 1735 mm  
larghezza 500 mm  
potenza elettrica 520 Watt  
finitura Sunstone (cod. 2D)

*Sequenze L Electric radiator  
height 1735 mm  
width 500 mm  
electric power 520 Watt  
Sunstone finished (cod. 2D)*

# Sequenze

Sequenze è disponibile in:  
2 altezze 845 e 1735 mm;  
larghezza 500 mm;  
2 potenze termiche 386 e 738 Watt.

*Sequenze is available in:  
2 heights 845 and 1735 mm;  
width 500 mm;  
2 thermal powers 386 and 738 Watt.*



**Radiatore Sequenze nella versione S**  
altezza 845 mm  
larghezza 500 mm  
potenza termica 386 Watt  
finitura Quartz 2 (cod. 2C)

*Sequenze S radiator  
height 845 mm  
width 500 mm  
thermal power 386 Watt  
Quartz 2 finished (cod. 2C)*



**Radiatore Quadraqua L**

altezza 1828 mm  
larghezza 300 mm  
potenza termica 656 Watt  
finitura Bruno Tabacco (cod. 1B)

*Quadraqua L radiator  
height 1828 mm  
width 300 mm  
thermal power 656 Watt  
Tobacco Brown finished (cod. 1B)*

# Quadraqqua



Domenico De Palo





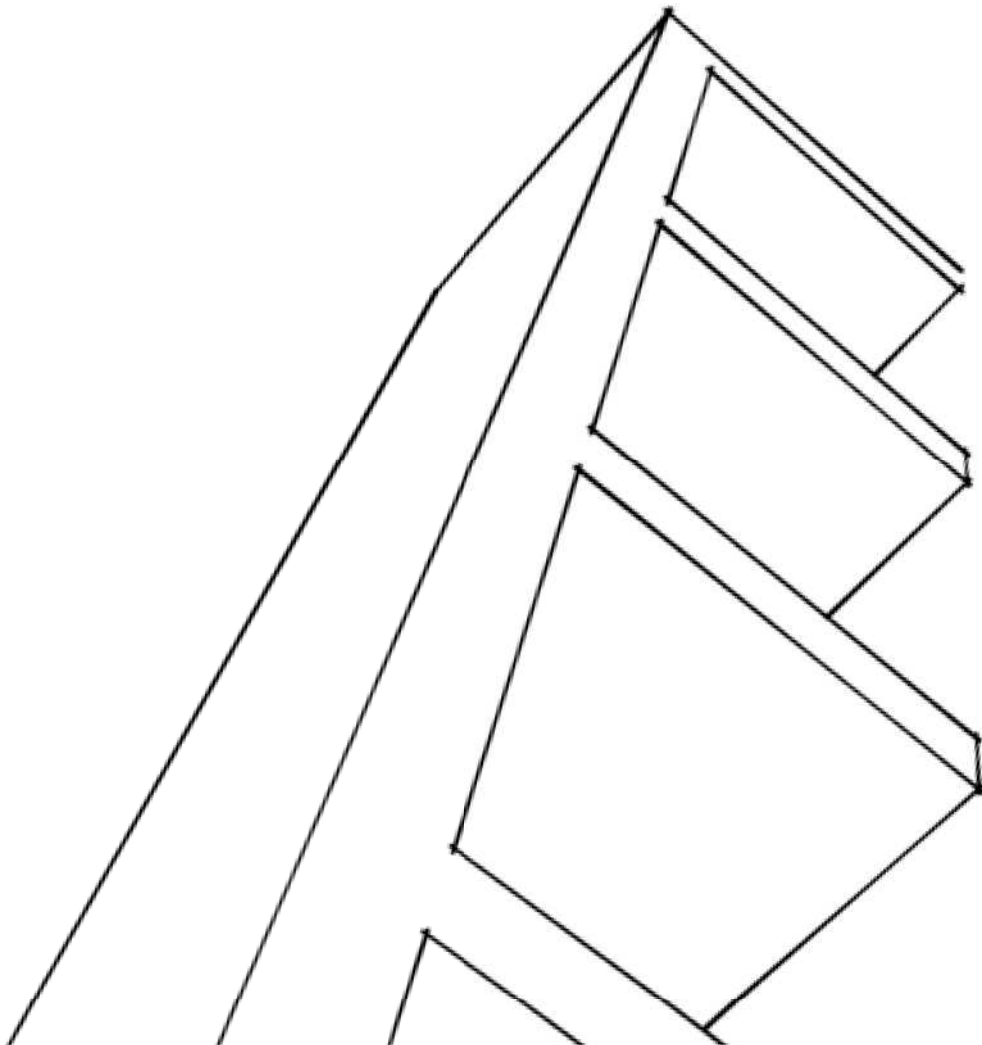
# Quadraqua

Quadraqua. Linea rigida, severa quasi la ragion d'essere della funzione che va oltre... Fortemente quadrato e modulato da una unità di misura che diventa proporzione.

Le mensole si fanno avanti per ospitare l'oggetto per poi fondersi tra mobile e acqua. Si veste di colore per essere presente in varie installazioni: notte, giorno o bagno.

*Quadraqua. Strict, rigid lines are almost the raison d'être of a function that goes beyond ...Emphatically square and modulated by a unit of measure that becomes proportion.*

*The wall fixing brackets thrust forward to house the element before dissolving between it and water. Available in different colors for installation anywhere: in the bedroom, the bathroom, the living room.*





Integrazione tra forma e funzione.  
Un elemento di design  
che non ricorda il radiatore  
ma un vero e proprio elemento d'arredo.

*Integration of form and function.  
A design element that does not call  
to mind a radiator,  
but a real item of furnishing.*

Radiatore Quadraqua Elettrico nella versione L  
altezza 1828 mm  
larghezza 300 mm  
potenza elettrica 500 Watt  
finitura Flame Red (cod. 7D)

*Quadraqua L Electric radiator  
height 1828 mm  
width 300 mm  
electric power 500 Watt  
Flame Red finished (cod. 7D)*

# Quadraqua

Quadraqua è disponibile in:  
2 altezze 1116 e 1828 mm;  
larghezza 300 mm;  
2 potenze termiche 417 e 656 Watt.

*Quadraqua is available in:  
2 heights 1116 and 1828 mm;  
width 300 mm;  
2 thermal powers 417 and 656 Watt.*

Particolare radiatore Quadraqua  
finitura Bianco Perla (cod. 16)

*Detail Quadraqua radiator  
Pearl White finished (cod. 16)*





Immagina è disponibile in:  
2 altezze 1800 e 2000 mm;  
2 larghezze 500 e 600 mm;  
2 potenze termiche 769 e 1009 Watt.

*Immagina is available in:  
2 heights 1800 and 2000 mm;  
2 widths 500 and 600 mm;  
2 thermal powers 769 and 1009 Watt.*

La speciale finitura Wall Finished (cod. 6B)  
permette di decorare il radiatore  
dopo essere stato installato.

*The special Wall Finish (cod. 6B)  
allows the radiator to be decorated  
after installation.*



Radiatore Immagina L con luce  
altezza 2000 mm  
larghezza 600 mm  
potenza termica 1009 Watt  
finitura Wall Finished (cod. 6B)

*Immagina L with led radiator  
height 2000 mm  
width 600 mm  
thermal power 1009 Watt  
Wall Finished finished (cod. 6B)*

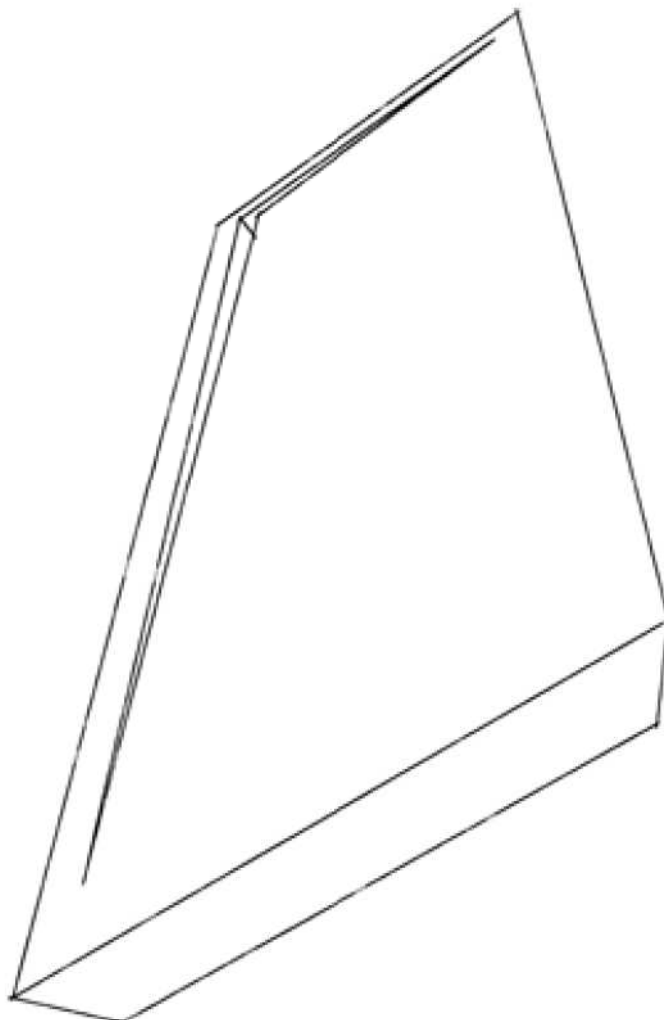
Domenico De Palo



# Immagina

Immagina. La linea non è fine a se stessa da ciò nasce la forma che diventa corpo, luce, colore per poi mutarsi in calore. Il corpo radiante è scultura sulla parete, complice di sé, sono le infinite soluzioni. Si integra nel campo visivo mimetizzandosi con la finitura. Un gioco per chi vuole interpretarlo nel colore e nella luce. La forma ferma diventa metamorfosi di un fine infinito...

*Immagina. The purity of the line is not an end in itself but rather dictated by the shape that becomes body, light, and color before changing into heat. The radiating body is a sculpture on the wall; the infinite solutions are accomplices. Integration into the field of vision is achieved by blending in with the finish. Interpretation in colour and light is child's play. The stillness of the shape morphs into a never-ending end...*





**Radiatore Tratto con luce**  
altezza 1600 mm  
larghezza 450 mm  
potenza termica 690 Watt  
finitura Quartz 1 (cod. 1C)

*Tratto radiator with light*  
height 1600 mm  
width 450 mm  
thermal power 690 Watt  
Quartz 1 finished (cod. 1C)



Tratto



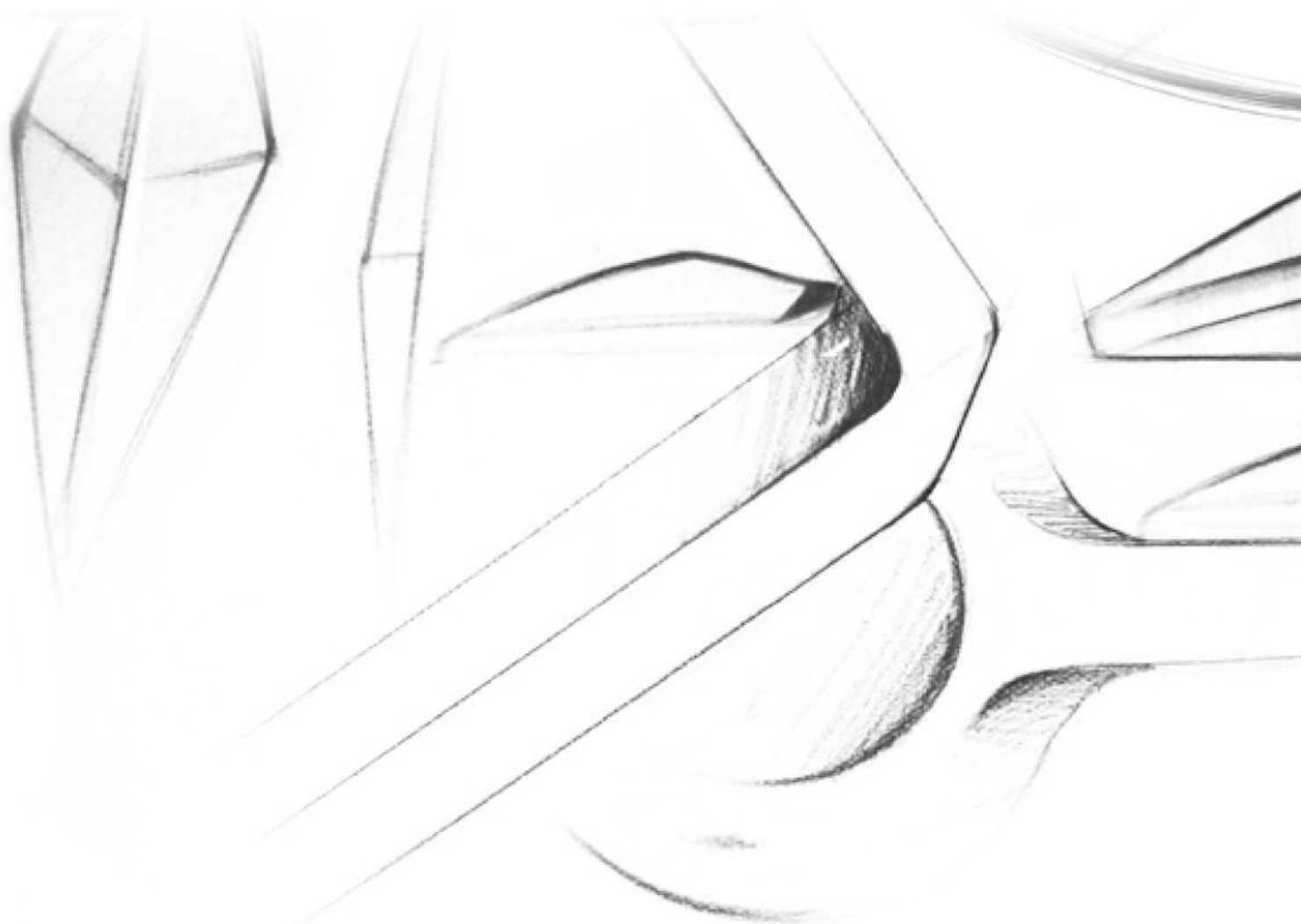
# Synthesis Design



# Tratto

Una linea tridimensionale che si evolve, si allontana dal muro per inserirsi nell'ambiente circostante con la sua funzione di appoggio; due lame di luce laterali ne sottolineano e rendono etereo lo skyline, formato da curve e superfici fluide che creano piani d'appoggio. Funzionalità elegante celata da nuove forme. Le valvole sono nascoste, portando ad un solo elemento appeso alla parete.

*A three-dimensional line that evolves, moving away from the wall to enter the surroundings with the additional function of support; two blades of light at its sides emphasize the etherealness of the skyline formed by fluid surfaces and curves that create support surfaces, an elegant functionality concealed by new forms. The valves are hidden and lead to just one element attached to the wall.*





Un design che non è fine a se stesso. Tratto lega infatti un disegno estremamente moderno ed elegante ad una nuova funzionalità concettuale di "portasalviette". Disponibile in versione idraulica ed elettrica con comando wireless.

*A design that is not an end unto itself. Tratto combines an extremely modern and elegant design with a new concept of the "towel holder" function. Available in water-connected and electric versions with wireless control.*

**Radiatore Tratto elettrico con luce**  
altezza 1600 mm  
potenza elettrica 550 Watt  
finitura Bianco Perla (cod. 16)

*Tratto electric with led radiator  
height 1600 mm  
electric power 550 Watt  
Pearl White finished (cod. 16)*



Tratto nella versione S con luce  
altezza 1200 mm  
potenza termica 555 Watt  
finitura Purple Blue (cod. 1D)

*Tratto S with led  
height 1200 mm  
thermal power 555 Watt  
Purple Blue finished (cod. 1D)*

Tratto è disponibile in  
2 altezze 1200 e 1600 mm;  
larghezza 450 mm;  
2 potenze termiche 555 e 690 Watt.

*Tratto is available on:  
2 heights 1200 and 1600 mm;  
width 450 mm;  
2 thermal powers 555 and 690 Watt.*

La versione con luce a led  
esalta e scolpisce l'unicità della forma  
e delle linee del corpo scaldante.  
Tutti i collegamenti idraulici  
finalmente non più in vista grazie  
al nuovo allacciamento a scomparsa di Irsap.

*The version with LEDs  
exalts and defines the uniqueness  
of the shape and lines of the radiator.  
At last all the plumbing is no longer  
in view thanks to the new Irsap  
concealed connection system.*

Particolare radiatore Tratto con luce  
finitura Flame Red (cod. 7D)

*Detail Tratto with led radiator  
Flame Red finished (cod. 7D)*



# Tratto

Particolare Tratto con luce  
altezza 1200 mm  
potenza termica 555 Watt  
finitura Bianco Perla (cod. 16)

*Detail Tratto with led  
height 1200 mm  
thermal power 555 Watt  
Pearl White finished (cod. 16)*



Tratto elettrico è disponibile in:  
2 altezze 1200 e 1600 mm;  
larghezza 450 mm;  
2 potenze elettriche 430 e 550 Watt.

*Tratto electric is available on:  
2 heights 1200 and 1600 mm;  
width 450 mm;  
2 electric powers 430 and 550 Watt.*

**Radiatore Dedalo con luce**  
altezza 1600 mm  
larghezza 660 mm  
potenza termica 655 Watt  
finitura Quartz 2 (cod. 2C)

*Dedalo radiator with led  
height 1600 mm  
width 660 mm  
thermal power 655 Watt  
Quartz 2 finished (cod. 2C)*

Dedalo è disponibile in:  
2 altezze 900 e 1600 mm;  
2 larghezze 498 e 660 mm;  
2 potenze termiche 248 e 655 Watt.

*Dedalo is available on:  
2 heights 900 and 1600 mm;  
2 widths 498 and 660 mm;  
2 thermal powers 248 and 655 Watt.*







# Synthesis Design



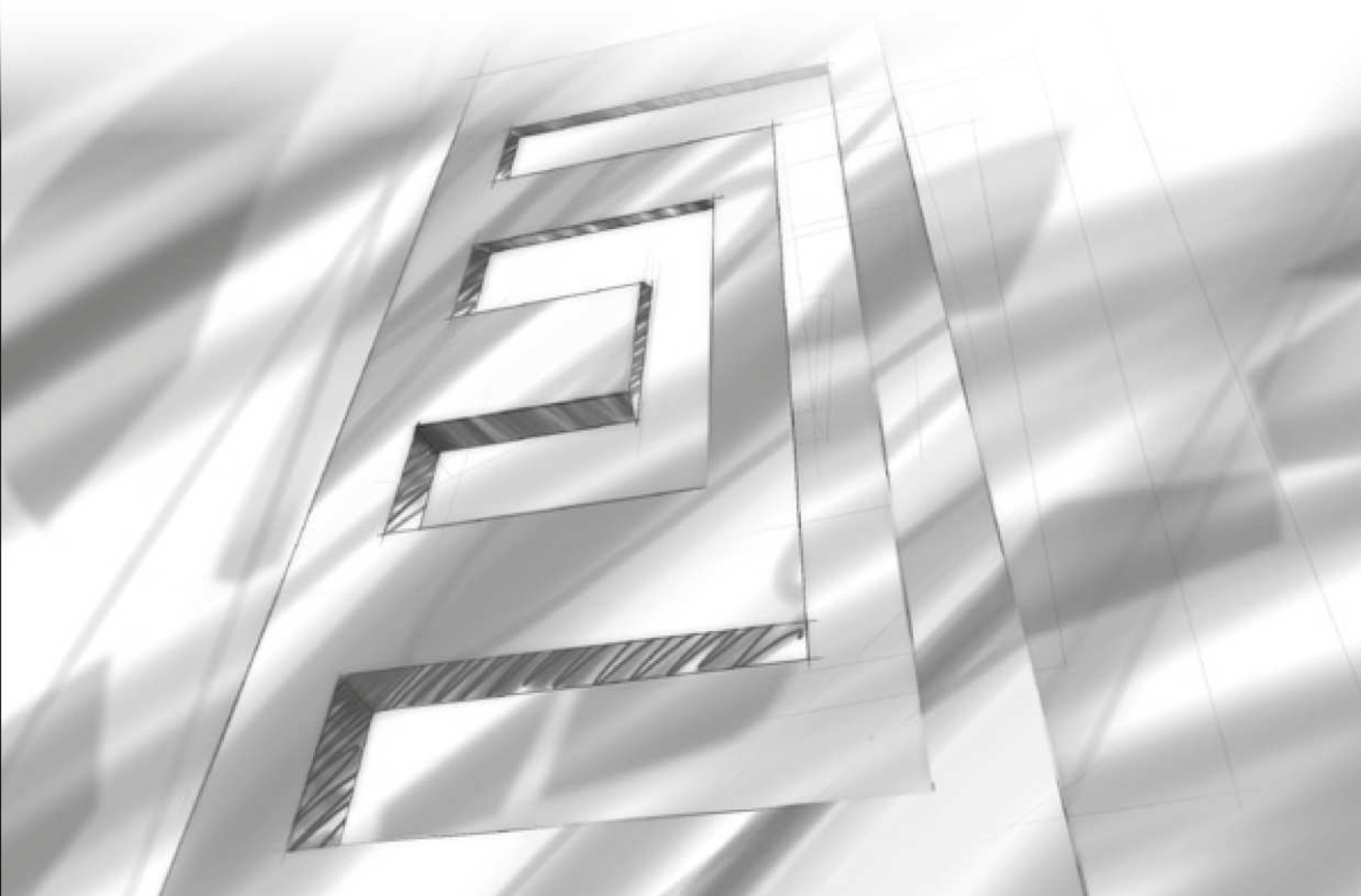
# Dedalo

Il gioco dei pieni e dei vuoti, unitamente alla luce, mette in relazione DEDALO con la parete; la fonte di luce nascosta crea un insieme di luce e di ombra che percettivamente stacca il radiatore dalla parete, lo fa sembrare sospeso, facilitando inoltre l'appoggio delle salviette: la funzione, è intrinseca alla forma dell'oggetto, non lo condiziona, è una possibilità d'uso, la ricchezza formale dell'oggetto la racchiude. La parte idraulica, le valvole, non appare, è completamente celata alla vista, integrate nell'unico appoggio alla parete.

Il piano si scompone, con proporzioni classiche crea quinte di dimensioni crescenti, rese preziose dal taglio di luce che i piani formano all'interno: la luce colpisce in maniera diversa le superfici diversamente inclinate mutandone la percezione.

*The play of solid and empty spaces and the play of light place DEDALO in a relationship with the walls; the hidden light source creates a mass of light and shadow that perceptively detaches the radiator from the wall to make it appear suspended while also facilitating the insertion of the towels: the object form is intrinsic to its function without conditioning it – the potential for use is enclosed in its formal abundance. The hydraulic element, or rather the valves do not come into view and is completely concealed, integrated into the one and only support against the wall.*

*The plane decomposes in classic proportions and creates wings of growing size rendered precious by the slices of light the planes form inside. Light strikes the differently surfaces differently to alter perception.*



radiatore Dedalo Elettrico  
finitura Nero Satinato (cod. 30)

*Dedalo Electric radiator  
Satin Black finished (cod. 30)*



Dedalo elettrico è disponibile in:  
2 altezze 900 e 1600 mm;  
2 larghezze 498 e 660 mm;  
2 potenze elettriche 300 e 700 Watt.

*Dedalo electric is available on:  
2 heights 900 and 1600 mm;  
2 widths 498 and 660 mm;  
2 electric powers 300 and 700 Watt.*





Dedalo nella versione S con luce  
altezza 900 mm  
larghezza 498 mm  
potenza termica 248 Watt  
finitura Purple Blue (cod. 1D)

*Dedalo S with led  
height 900 mm  
width 498 mm  
thermal power 248 Watt  
Purple Blue finished (cod. 1D)*

La fonte nascosta di DEDALO crea un insieme di luce e di ombra che lo fa sembrare sospeso, facilitando l'appoggio delle salviette.

*The hidden source of DEDALO creates a combination of light and shade that makes it seem suspended, so that hanging towels is easy.*

**Radiatore Medusa**

diametro 1415 mm  
potenza termica 1206 Watt  
finitura Bianco Perla (cod. 16)

*Medusa radiator*

*diameter 1415 mm  
thermal power 1206 Watt  
Pearl White finished (cod. 16)*



# Medusa



Luigi Molinis

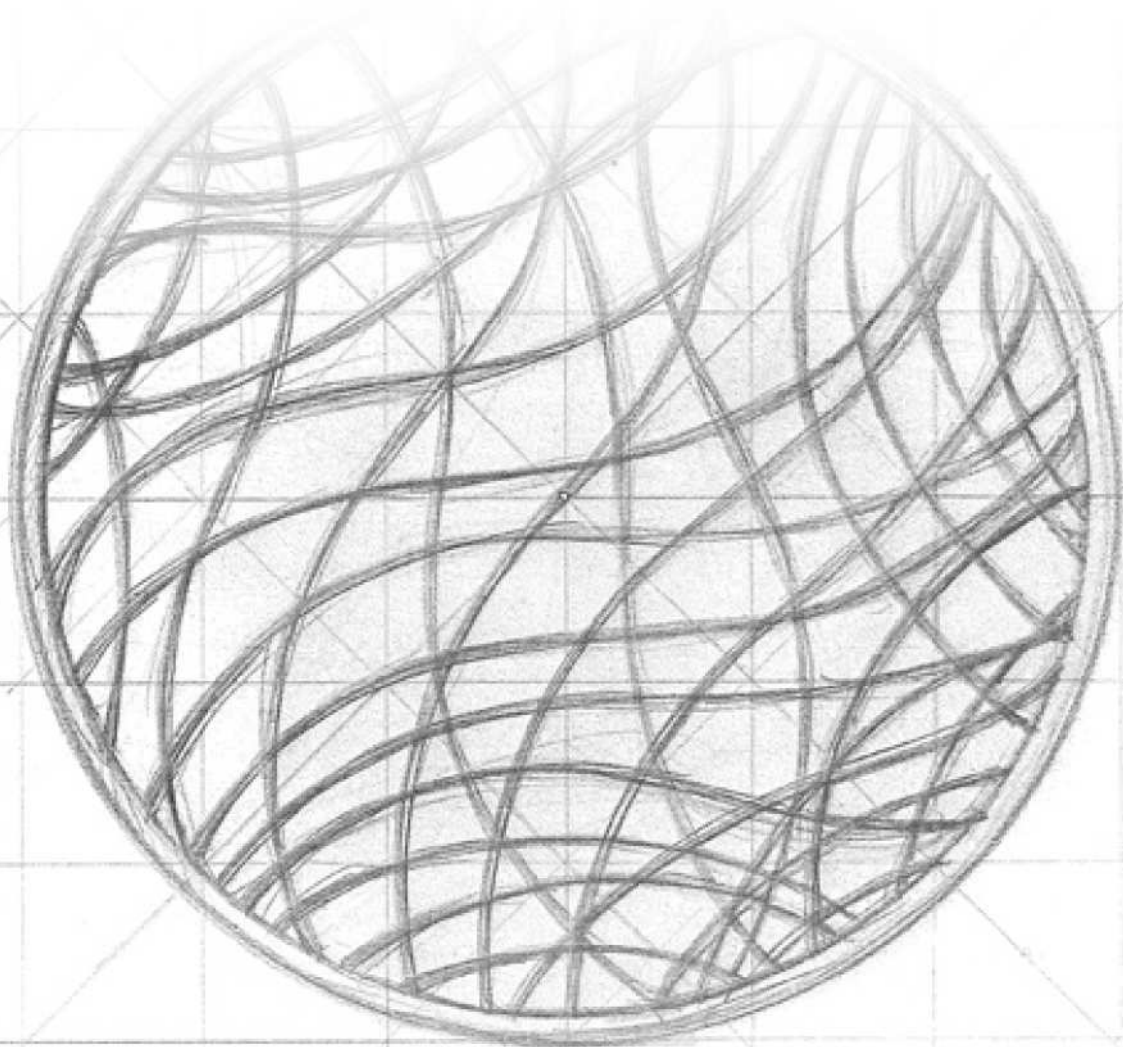




# Medusa

Medusa fluttua eterea nel piano inclinato della vita. E il calore si diffonde nell'ambiente. Rotonda, sottile, fatta per vivere sinuosa nello spazio, Medusa è un elemento di grande raffinatezza, che valorizza lo spazio in cui è inserito.

*Medusa floats ethereal on the inclined plane of life, as the heat is spread around the room. Round, slender, designed to wind its way through space, Medusa refined forms add value to its surroundings.*





Medusa è disponibile in:  
altezza 1415 mm;  
larghezza 1415 mm;  
potenza termica 1206 Watt.

*Medusa is available on:  
height 1415 mm;  
width 1415 mm;  
thermal power 1206 Watt.*

---

# Medusa



Particolare radiatore Medusa  
finitura Bianco Perla (cod. 16)

*Detail Medusa radiator  
Pearl White finished (cod. 16)*

Radiatore Relax Power  
altezza 1963 mm  
larghezza 653 mm  
potenza termica 1191 Watt  
finitura Bianco Standard  
(cod. 01)

*Relax Power radiator*  
*height 1963 mm*  
*width 653 mm*  
*thermal power 1191 Watt*  
*Standard White finished*  
*(cod. 01)*



Relax





**Radiatore Relax Over Power**  
 altezza 2163 mm, larghezza 653 mm  
 potenza termica 1995 Watt  
 finitura Bruno Tabacco (cod. 1B)

*Relax Over Power radiator*  
 height 2163 mm, width 653 mm  
 thermal power 1995 Watt  
 Tobacco Brown finished (cod. 1B)

Design essenziale, linee decise, forme che si integrano e diventano protagoniste grazie alle ricercate finiture, questo il vero carattere di Relax.

L'innovativo collegamento idraulico a scomparsa nasconde le valvole non alterando l'aspetto formale del radiatore. Disponibile in versione idraulica ed elettrica con comando wireless.

*Essential design, decided lines, shapes that integrate and become successful, thanks to the refined finishes, this is the true character of Relax.*

*The innovative concealed water connection system hides the valves without altering the formal appearance of the radiator. Available in water-connected and electric versions with wireless control.*

Relax Power e Relax Over Power sono disponibili in:  
 2 profondità 47,5 e 63,5 mm;  
 5 altezze da 688 a 2163 mm;  
 7 larghezze da 381 a 1401 mm;  
 potenze termiche da 434 a 1995 Watt.

*Relax Power and Relax Over Power are available in:*  
 2 depths 47,5 and 63,5 mm  
 5 heights from 688 to 2163 mm;  
 7 widths from 381 to 1401 mm;  
 thermal powers from 434 to 1995 Watt.



**Radiatore Relax Elettrico**  
altezza 1963 mm  
larghezza 616 mm  
potenza elettrica 1110 Watt  
finitura Nero Grafite (cod. 18)

*Relax Electric radiator  
height 1963 mm  
width 616 mm  
electric power 1110 Watt  
Graphite Black finished (cod. 18)*

#### **Il porta salviette**

(opzionale) in acciaio cromato, trasforma il corpo scaldante in un pratico porta salviette, ideale per l'ambiente bagno.

*The chrome plated steel towel rail (optional) transforms the radiator into a convenient towel holder, ideal for the bathroom.*





**Radiatore Relax Renova**  
altezza 2163 mm  
larghezza 728 mm  
potenza termica 1995 Watt  
finitura Sunstone (cod. 2D)

*Relax Renova radiator*  
height 2163 mm  
width 728 mm  
thermal power 1995 Watt  
Sunstone finished (cod. 2D)



# Relax

Relax Renova è il prodotto ideale per la sostituzione di qualunque radiatore già installato, grazie ad una serie di possibili connessioni, sulla parte inferiore o laterale, che lo rendono ideale per la ristrutturazione. Il radiatore viene fornito con il kit di allacciamento idraulico nascondo non in vista, sulla parte posteriore del radiatore. Si consiglia di installare il radiatore ad una altezza tra 150 e 200 mm dal pavimento.

*Relax Renova is the ideal product for replacement of any radiator already installed, thanks to a series of possible connections, on the bottom or side, making it ideal for the restructuring. The radiator is supplied with the hydraulic connection kit nascondo not in view, on the back of the radiator. It is advisable to install the radiator at a height between 150 and 200 mm from the floor.*

Relax Renova è disponibile in:  
profondità 63,5 mm;  
5 altezze da 688 a 2163 mm;  
7 larghezze da 456 a 1476 mm;  
potenze termiche da 682 a 1995 Watt.

*Relax Renova is available in:  
depth 63,5 mm  
5 heights from 688 to 2163 mm;  
7 widths from 456 to 1476 mm;  
thermal powers from 682 to 1995 Watt.*

Particolare radiatore Relax Renova, finitura Sunstone (cod. 2D).  
*Detail Relax Renova radiator, Sunstone finished (cod. 2D).*





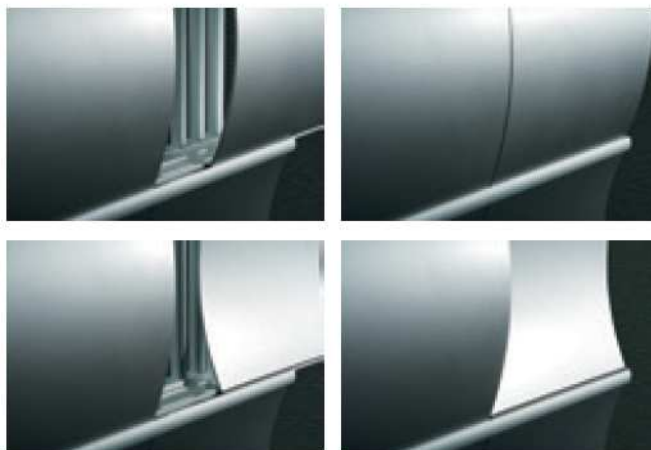
# Curval

**Radiatore Curval**  
altezza 1820 mm  
larghezza 1009 mm  
potenza termica 1450 Watt  
finitura Grigio Alluminio (cod. B4)

*Curval radiator  
height 1820 mm  
length 1009 mm  
thermal power 1450 Watt  
Aluminium Grey finished (cod. B4)*

Esempio di cambio  
di configurazione

Example of change  
of configuration



Particolare radiatore Curval  
finitura Grigio Alluminio (cod. B4)

Detail Curval radiator  
Aluminium Grey finished (cod. B4)

La sintesi perfetta  
fra design e libertà compositiva.  
I pannelli che decorano il radiatore  
si possono disporre a piacere,  
creando personali forme,  
curve e riflessi.

*The perfect synthesis  
of design and freedom of composition.  
Different compositions  
can be obtained by changing  
the configurations of the CURVAL panels.*

Designed by:  
Marcello Maniscalchi  
Jessica Chon  
Scuola Politecnica di  
Design



# Curval

Curval è disponibile in:  
2 altezze 759 e 1820 mm;  
4 larghezze da 509 a 1230 mm;  
4 potenze termiche da 600 a 1450 Watt.

*Curval is available in:  
2 heights 759 and 1820 mm;  
4 width from 509 to 1230 mm;  
4 thermal powers from 600 to 1450 Watt.*

